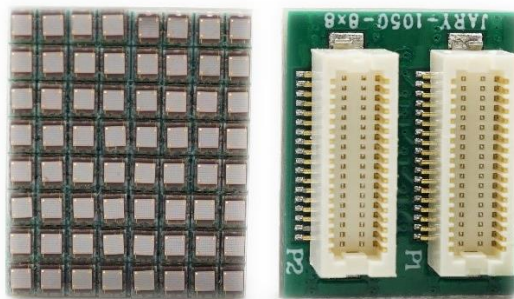


TN1050 SiPM 阵列

高通道密度，低噪声

JARY-TN1050-8×8C 是一款基于 TN1050 SiPM 的阵列，它具有 64 个紧密排列的通道，通道间距 0.2mm，各通道独立输出，并安装了即插即用的标准连接器。是专门为弱光成像设计，适用于激光探测与测量、高能物理实验、安全检测、伽马相机以及其他需要高通道密度、低噪声、高灵敏度的应用领域。



基本结构

图 1 展示了 SiPM 阵列的基本原理，每个通道有两个管脚：out 和 common。阵列中所有 SiPM 的负极都并连接到 common 端，而每个 SiPM 的正极都接到了一个独立的端口输出。单个通道探测器的性能参数可以在 TN 系列数据手册中找到。

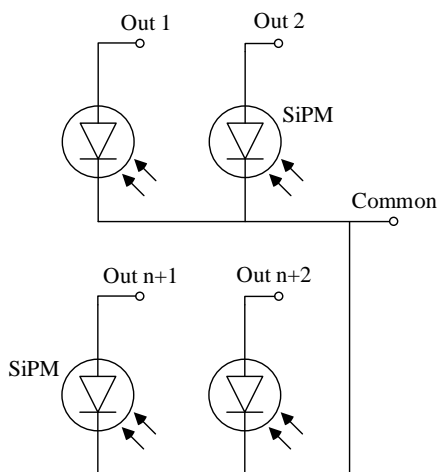


图.1 阵列电路原理图

主要性能参数

参数	数值		条件	单位
	JARY-TN1050-8×8C			
光谱响应范围	250-950		--	nm
峰值响应波长	420		--	nm
击穿电压	25±0.2		@ 25°C	V
过电压 ¹	1 - 5		--	V
峰值波长探测效率 ²	35%		Vov=2V	--
增益	2.7×10 ⁶		Vov=2V	--
上升时间	1.3		Vov=2V	ns
恢复时间常数 τ ³	45		Vov=2V	ns
暗计数率 ⁴	典型	124	Vov=2V	kHz/mm ²
	最大	288	Vov=2V	
暗电流	典型	714	Vov=2V	nA
	最大	1600	Vov=2V	
击穿电压温度稳定性	35.2		--	mV/°C
串扰	3.0%		Vov=2V	--
后脉冲	2.7%		Vov=2V	--
像素电容	165		Vov=2V	fF

*1 过电压(V_{ov})=工作电压(V_{op})-击穿电压(V_{br})

*2 探测效率的值不包含后脉冲和串扰

*3 像素的恢复时间常数 RC

*4 阈值=0.5 p.e @25°C

结构

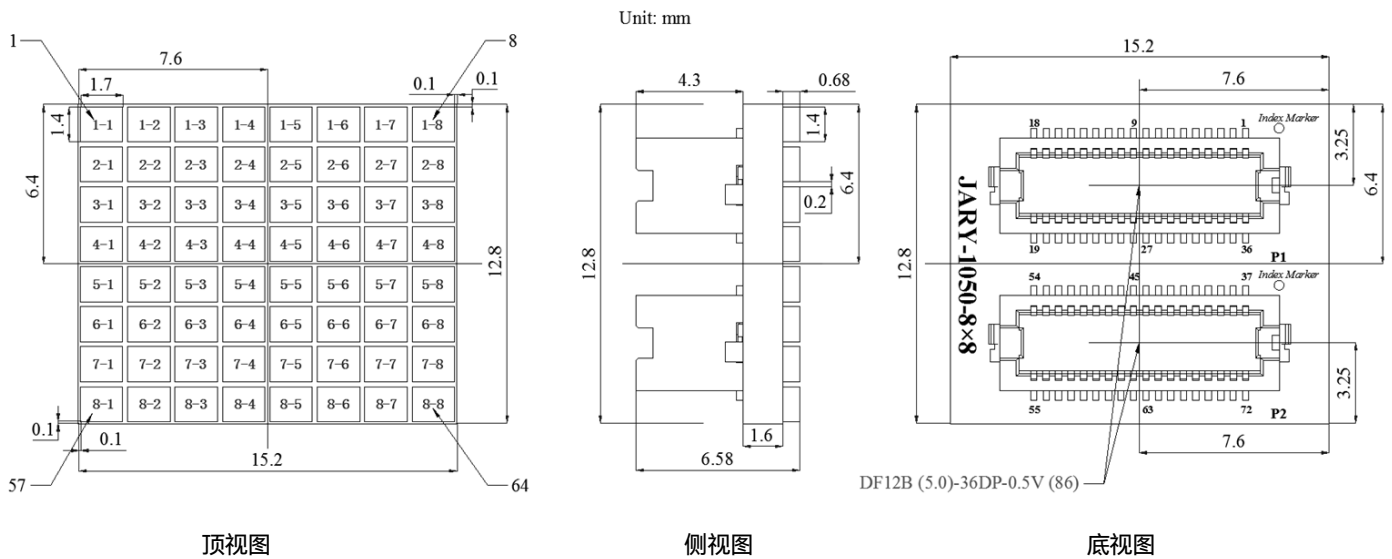
参数	JARY-TN1050-8×8C	单位
通道数量	64 (8×8)	-
通道感光面积	1×1	mm ²
通道像素尺寸	50	μm
阵列尺寸	15.2×12.8×2.73	mm
封装类型	带连接器	-

使用条件

参数	JARY-TN1050-8×8C
存储温度范围	-45℃~+105℃
工作温度范围	-45℃~+85℃

外形尺寸及连接关系

JARY-TN1050-8×8C 外形尺寸



JARY-TN1050-8×8C 管脚连接关系

管脚	连接通道	信号	管脚	连接通道	信号
1	A(1-2)	Out2	37	A(6-2)	Out42
2	A(2-2)	Out10	38	A(5-2)	Out34
3	A(1-3)	Out3	39	A(5-3)	Out35
4	A(2-3)	Out11	40	A(6-3)	Out43
5	A(1-1)	Out1	41	A(6-1)	Out41
6	A(2-1)	Out9	42	A(5-1)	Out33
7	A(1-4)	Out4	43	A(5-4)	Out36
8	A(2-4)	Out12	44	A(6-4)	Out44
9	C(1-1,1-2, 1-3, 1-4, 2-1,2-2, 2-3, 2-4, 3-1,3-2, 3-3, 3-4, 4-1,4-2, 4-3, 4-4)	Bias1	45	C(5-1,5-2, 5-3, 5-4, 6-1,6-2, 6-3, 6-4, 7-1,7-2, 7-3, 7-4, 8-1,8-2, 8-3, 8-4)	Bias3
10	C(1-5,1-6, 1-7, 1-8, 2-5,2-6, 2-7, 2-8, 3-5,3-6, 3-7, 3-8, 4-5,4-6, 4-7, 4-8)	Bias2	46	C(5-5,5-6, 5-7, 5-8, 6-5,6-6, 6-7, 6-8, 7-5,7-6, 7-7, 7-8, 8-5,8-6, 8-7, 8-8)	Bias4
11	A(1-5)	Out5	47	A(5-5)	Out37
12	A(2-5)	Out13	48	A(6-5)	Out45
13	A(1-8)	Out8	49	A(6-8)	Out48

14	A(2-8)	Out16	50	A(5-8)	Out40
15	A(1-6)	Out6	51	A(6-6)	Out46
16	A(2-6)	Out14	52	A(5-6)	Out38
17	A(1-7)	Out7	53	A(6-7)	Out47
18	A(2-7)	Out15	54	A(5-7)	Out39
19	A(3-7)	Out23	55	A(8-7)	Out63
20	A(4-7)	Out31	56	A(7-7)	Out55
21	A(4-6)	Out30	57	A(8-6)	Out62
22	A(3-6)	Out22	58	A(7-6)	Out54
23	A(4-8)	Out32	59	A(8-8)	Out64
24	A(3-8)	Out24	60	A(7-8)	Out56
25	A(3-5)	Out21	61	A(8-5)	Out61
26	A(4-5)	Out29	62	A(7-5)	Out53
27	C(1-5,1-6, 1-7, 1-8, 2-5,2-6, 2-7, 2-8, 3-5,3-6, 3-7, 3-8, 4-5,4-6, 4-7, 4-8)	Bias2	63	C(5-5,5-6, 5-7, 5-8, 6-5,6-6, 6-7, 6-8, 7-5,7-6, 7-7, 7-8, 8-5,8-6, 8-7, 8-8)	Bias4
28	C(1-1,1-2, 1-3, 1-4, 2-1,2-2, 2-3, 2-4, 3-1,3-2, 3-3, 3-4, 4-1,4-2, 4-3, 4-4)	Bias1	64	C(5-1,5-2, 5-3, 5-4, 6-1,6-2, 6-3, 6-4, 7-1,7-2, 7-3, 7-4, 8-1,8-2, 8-3, 8-4)	Bias3
29	A(3-4)	Out20	65	A(8-4)	Out60
30	A(4-4)	Out28	66	A(7-4)	Out52
31	A(4-1)	Out25	67	A(8-1)	Out57
32	A(3-1)	Out17	68	A(7-1)	Out49
33	A(3-3)	Out19	69	A(8-3)	Out59
34	A(4-3)	Out27	70	A(7-3)	Out51
35	A(4-2)	Out26	71	A(8-2)	Out58
36	A(3-2)	Out18	72	A(7-2)	Out50

注: A= SiPM 阳极, C=SiPM 阴极。

湖北京邦科技有限公司



湖北省鄂州市梧桐湖新区东湖高新科技创意城 A03 栋.

邮 编: 436060

电 话: 027-5937 0337

传 真: 027-5937 0337

电子邮箱: info@joinbon.com

网 站: www.joinbon.com