

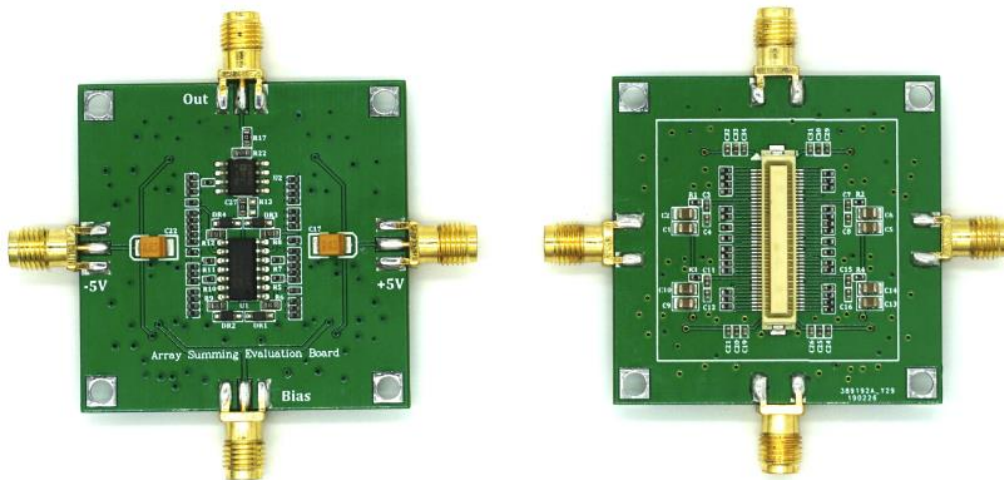
阵列加和读出评估板

优异的信噪比

二极管耦合的阵列加和评估板简介

京邦科技的 SiPM 阵列可以单通道输出，也可以将所有通道加和输出。然而简单地将 SiPM 阵列每一通道的信号输出端直接并联，并不能获得理想的加和输出信号（例如不能获得较高的输出信号幅值）。利用京邦科技独特设计的阵列加和评估板 JEVB-8×8SUM-SMA，可以快速地评估 JARY-TN3050-8×8C 系列阵列的加和性能。

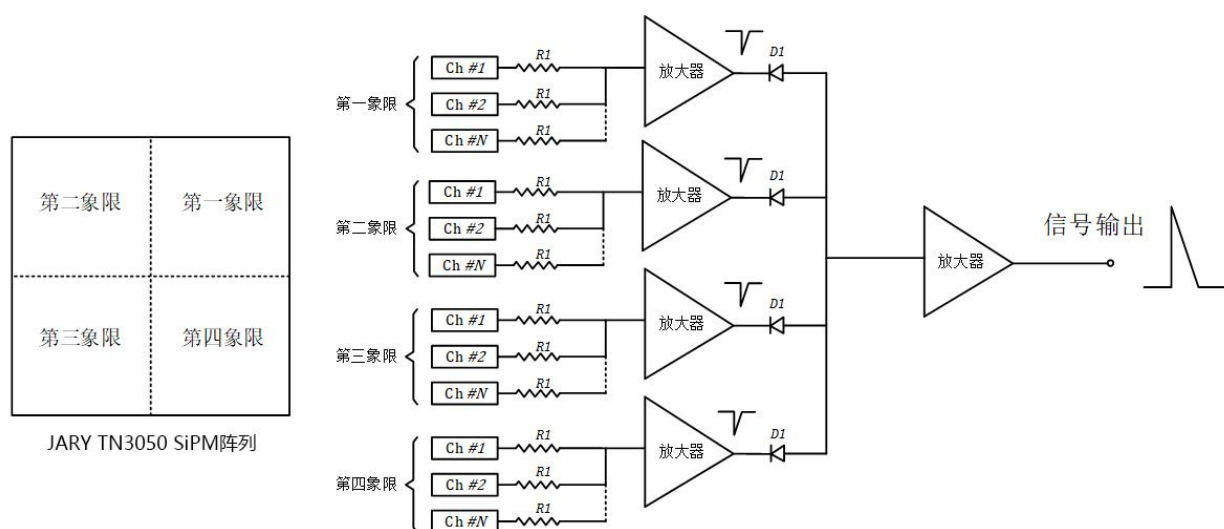
JEVB-8×8SUM-SMA 阵列加和评估板是基于京邦科技 3mm TN 系列 SiPM 而设计的加和评估电路板，SiPM 阵列的每一路输出信号均经由其阳极输出到放大器反相输入端，利用放大器构成多路加法器，实现 SiPM 阵列各通道的加和输出。采用二极管耦合的 JEVB-8×8SUM-SMA 阵列加和评估板，具有更优异的信噪比，其信号基线低于 10mV，更适合苛刻的应用环境。



加和评估电路正反面

基本原理

JEVB-8×8SUM-SMA 阵列加和评估板的基本原理是：将 JARY-TN3050-8×8C 阵列分为四个象限，每一象限内的 SiPM 均通过相同阻值的电阻耦合至第一级放大器的反向输入端，这样每一象限均构成 1 路反向加法器。4 路反向加法器又通过 4 个相同的二极管耦合至第二级放大器的反向输入端，最终实现所有通道的加和输出。由于 JARY-TN3050-8×8C 阵列是阴极供电，阳极实现正信号的输出，因此第一级放大器的输出应为负信号。此时二极管阴极应接第一级放大器的输出端，4 个二极管的阳极并联后接第二级放大器的反向输入端，以此实现加和的正信号输出。JEVB-8×8SUM-SMA 阵列加和评估板的电路示意图如下图所示。



采用二极管耦合可以有效地隔离各象限间的干扰，且由于二极管需要达到一定的电压才会开启，因此利用二极管耦合可以大幅降低加和输出信号的噪声。但是，二极管在导通时会有一定的导通压降，这在一定程度上会降低加和信号的输出幅值。选择合适的二极管，对二极管耦合电路的性能至关重要。通常建议选择肖特基二极管，因为肖特基二极管具有相对较低的导通压降 (0.15V~0.4V) 且速度很快 (开关时间约几百 ps)。本评估板上的二极管型号为 Diode 公司的 SDMk0340L-7-F。

常规参数

参数	数值
阵列型号	JAMP-TN3050-8×8C
阵列尺寸	33.6mm×33.6mm
通道数量	64
工作温度范围	-45℃~+85℃
存放温度范围	-20℃~+45℃
阵列工作电压	26~30V
放大器工作电压	+5V 和 -5V, (典型工作电流 25mA)

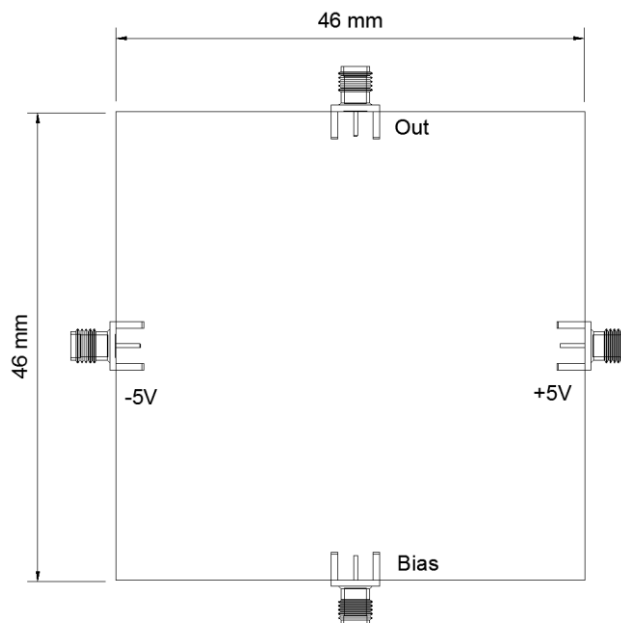
评估板尺寸	46mm×46mm
输出信号	1.4V (@LED 500KHz, 20ns 脉宽, SiPM 29V 工作电压) ¹
	1.37V (@Cs137+NaI 晶体, 662KeV, SiPM 29V 工作电压) ²
信号基线	<20mV (@LED 500KHz, 20ns 脉宽, SiPM 29V 工作电压) ¹
	<10mV (@Cs137+NaI 晶体, 662KeV, SiPM 29V 工作电压) ²

¹ 见典型信号图 1

² 见典型信号图 2

接口图

JEVB-8×8SUM-SMA 阵列加和评估板是一种具有 4 个 SMA 连接器的评估电路板，其中 1 个为信号输出端，3 个为电源输入端，其接口图如下：



各个 SMA 接头的具体描述如下：

SMA 接口（内孔型）分配	
SMA ID	描述
Bias	SiPM 的偏置电压输入端口（+26V 至+30V 之间）
+5V	5V 正电压（放大器的正电压输入端口）
-5V	5V 负电压（放大器的负电压输入端口）
Out	加和信号输出端口

典型信号

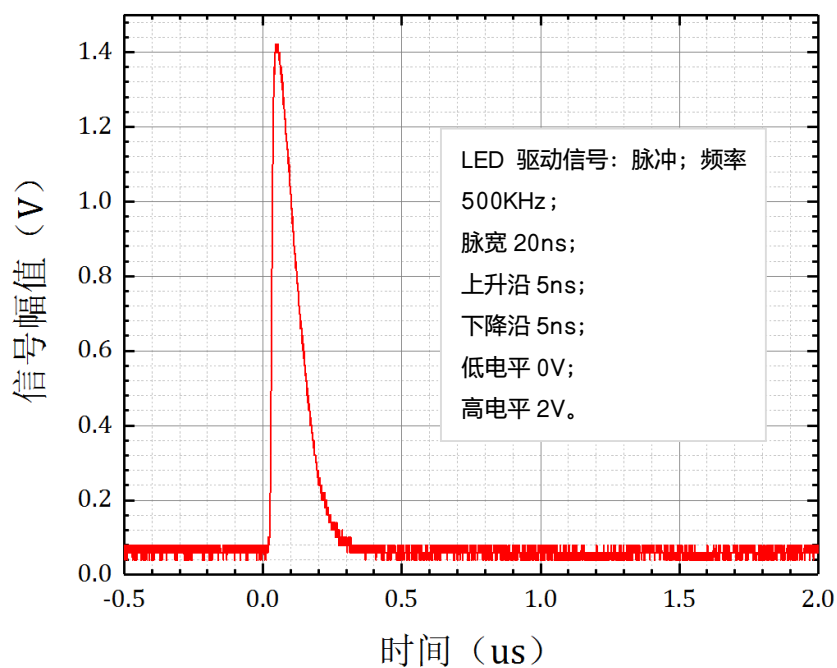


图 1 光源 LED (500KHz, 20ns 脉宽), SiPM 偏置电压 29V

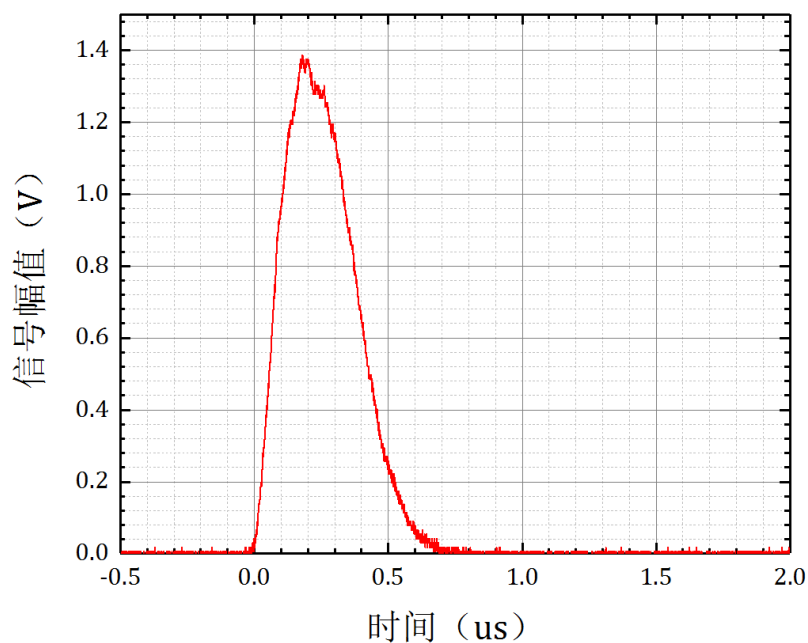


图 2 放射源 Cs137@662KeV, NaI 晶体 (直径 4cm, 高 4cm), SiPM 偏置电压 29V 下的响应信号

使用方式

JEVB-8×8SUM-SMA 阵列加和评估板的使用及其简便:

- ① 将 JARY-TN3050-8×8C 阵列装配到评估板上, 并垂直用力轻轻按压, 保证阵列和评估板接触良好。
- ② 将+5V 接头连接到输出为**正电压**的直流电源上, 设置直流电源输出电压为+5V;
- ③ 将-5V 接头连接到输出为**负电压**的直流电源上, 设置直流电源输出电压为-5V;
- ④ 将 Bias 接头连接到输出为**正电压**的 SiPM 直流偏置电源上, 设置 SiPM 直流偏置电源输出电压在+26V 至+30V 之间;
- ⑤ 将 Out 接头连接到检测仪器的输入接口上, 例如示波器采样通道接口上 (需要 SMA 转 BNC 连接线);
- ⑥ 依次接通+5V、-5V 的直流电源和 SiPM 直流偏置电源。

■ 注意事项:

- ①在连接 JEVB-8×8SUM-SMA 阵列加和评估板的“Bias”、“+5V”和“-5V”接头时, 请勿接通电源, 以免触电。
- ②当“+5V”和“-5V”接头均接通直流电源时, 其对应的直流电源的输出电流为 25mA 左右, 可据此判定放大器是否工作于正常状态。
- ③在接通直流电源前, 请设置直流电源的输出限流 (如限流 0.1A), 以避免电流过大引起的放大器或电路失效。
- ④当放大器的供电电压大于 12V 时会造成放大器永久性损坏, 请接通电源前务必仔细检查 SiPM 偏置端与放大器供电端是否连接正确、有无接反, 以避免损坏放大器和电路。
- ⑤如果需要对评估板进行额外的更换元件、引线焊接等操作, 请务必咨询销售或售后人员, 以避免对评估板造成损坏。

湖北邦科技有限公司



地 址: 湖北省鄂州市梧桐湖新区东湖高新科技创意城 A03 栋
邮 编: 436060
电 话: 027-5937 0337
传 真: 027-5937 0337
电子邮箱: info@joinbon.com
官方网站: www.joinbon.com